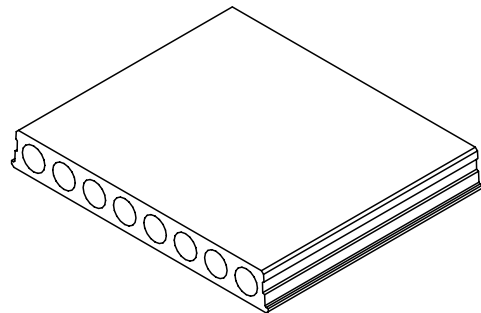
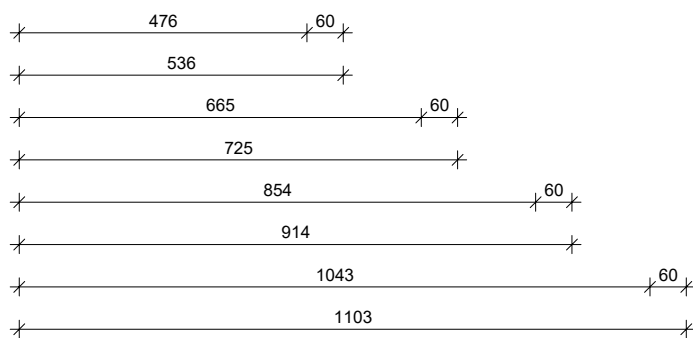
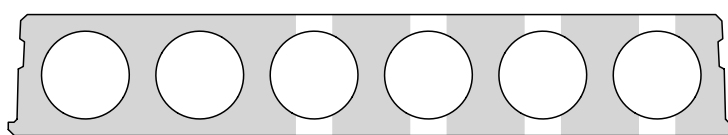
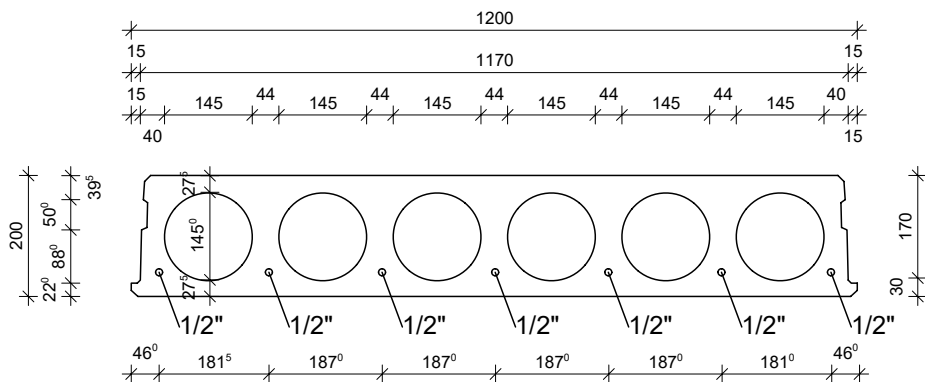


Betonminőség: C40/50  
 Keresztmetszet: 1175 cm<sup>2</sup>  
 Feszítőpászma: xx  
 Felső öv: ----  
 Alsó öv: 9\*3/8"=3,85 cm<sup>2</sup>  
 Feszítőerő: xxx

Súly: 2,35 kN/m<sup>2</sup>  
 Folyóméter súly: 3,18 kN/fm  
 Fugabeton: 5,20 l/m<sup>2</sup>  
 Fugabeton folyóméter: 4,33 l/fm  
 M<sub>Rd</sub> = 58,3 kNm/m 69,9 kNm/ palló  
 V<sub>Rd</sub> = 61,1 kN/m 73,3 kN/ palló  
 átvágható gerincek: 4 db  
 Tűzállóság: REI 90

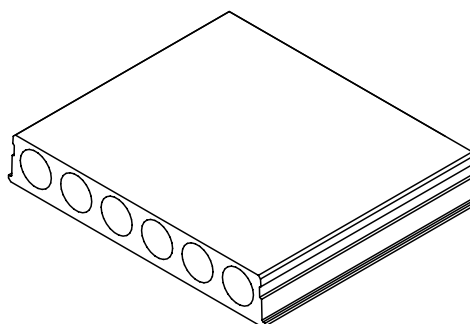


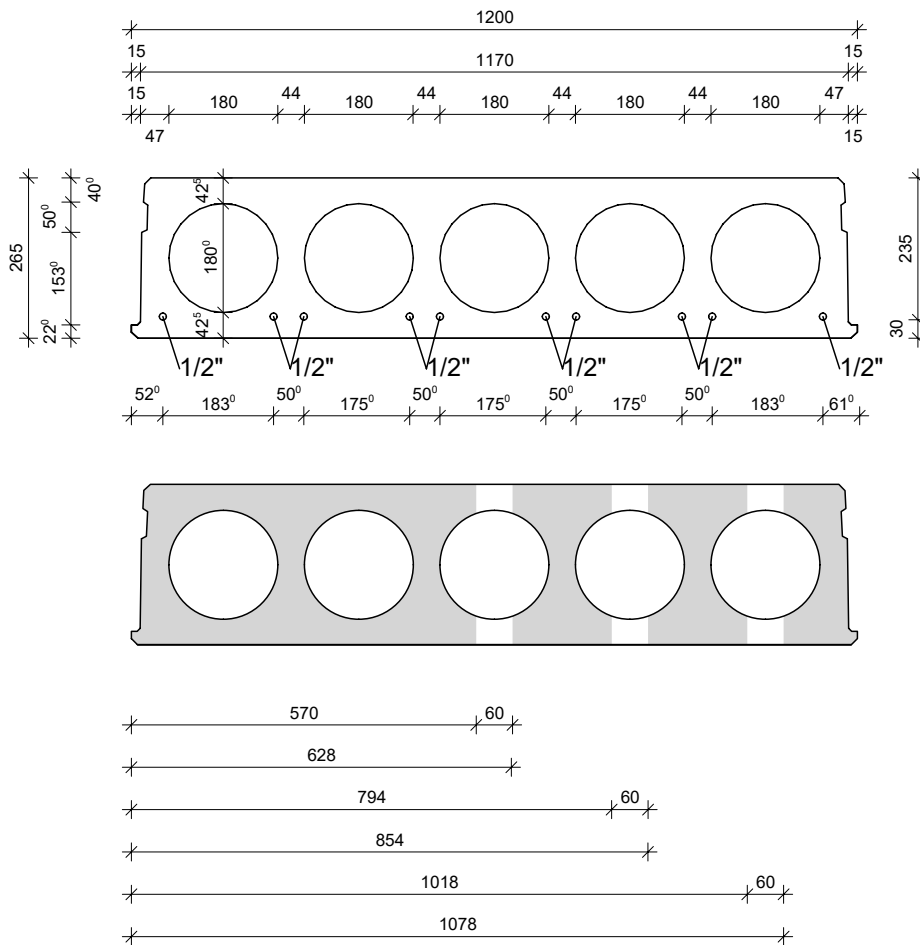


Betonminőség: C40/50  
 Keresztmetszet: 1332 cm<sup>2</sup>  
 Feszítópászma: xx  
 Felső öv: ----  
 Alsó öv: 7\*1/2"=7,00 cm<sup>2</sup>  
 Feszítőerő: xxx

Súly: 2,65 kN/m<sup>2</sup>  
 Folyóméter súly: 3,18 kN/fm  
 Fugabeton: 7,50 l/m<sup>2</sup>  
 Fugabeton folyóméter: 6,25 l/fm

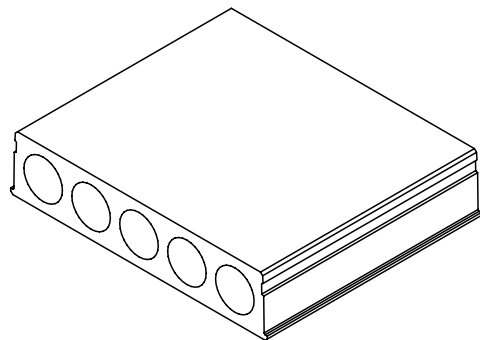
M<sub>Rd</sub> = 107,00 kNm/m 128,40 kNm/ palló  
 V<sub>Rd</sub> = 77,5 kN/m 93,0 kN/ palló  
 átvágható gerincek: 3 db  
 Tűzállóság: REI 90

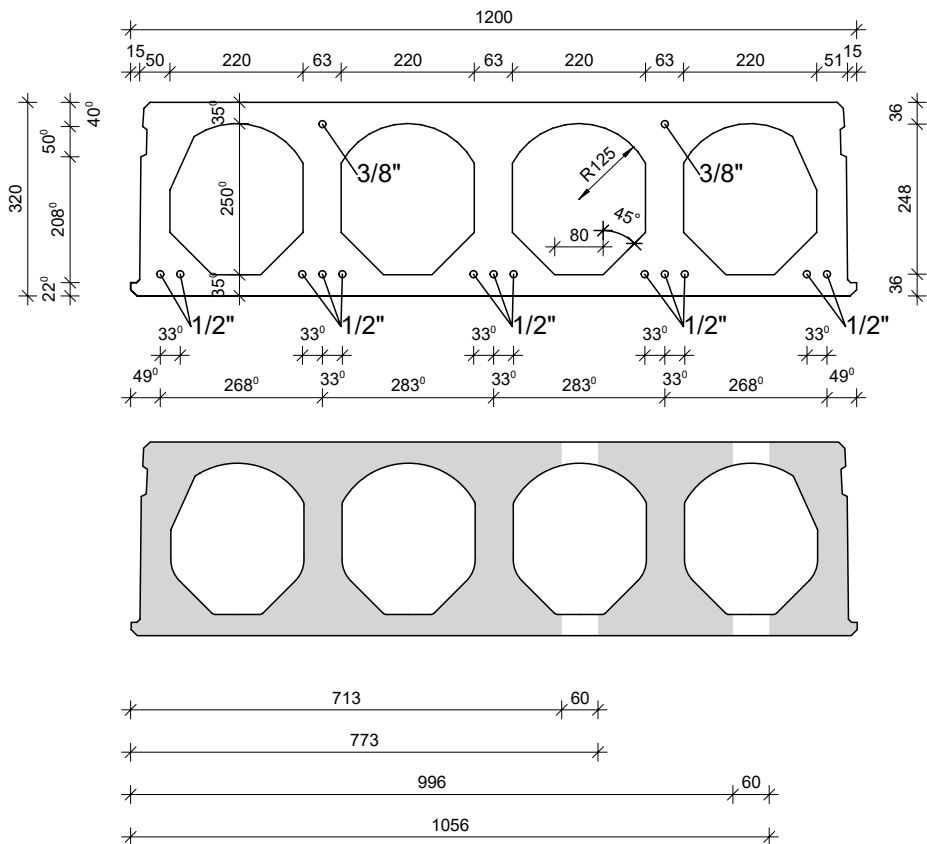




Betonminőség: C50/60  
 Keresztmetszet: 1814 cm<sup>2</sup>  
 Feszítőpászma: xx  
 Felső öv: ----  
 Alsó öv: 10\*1/2"=10,00 cm<sup>2</sup>  
 Feszítőerő: xxx

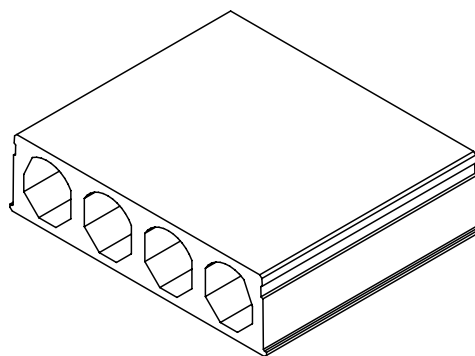
Súly: 3,70 kN/m<sup>2</sup>  
 Folyóméter súly: 4,44 kN/fm  
 Fugabeton: 8,40 l/m<sup>2</sup>  
 Fugabeton folyóméter: 7,00 l/fm  
 $M_{Rd} =$  217,2 kNm/m    260,64 kNm/ palló  
 $V_{Rd} =$  112,1 kN/m    134,52 kN/ palló  
 átvágható gerincek: 3 db  
 Tűzállóság: REI 90

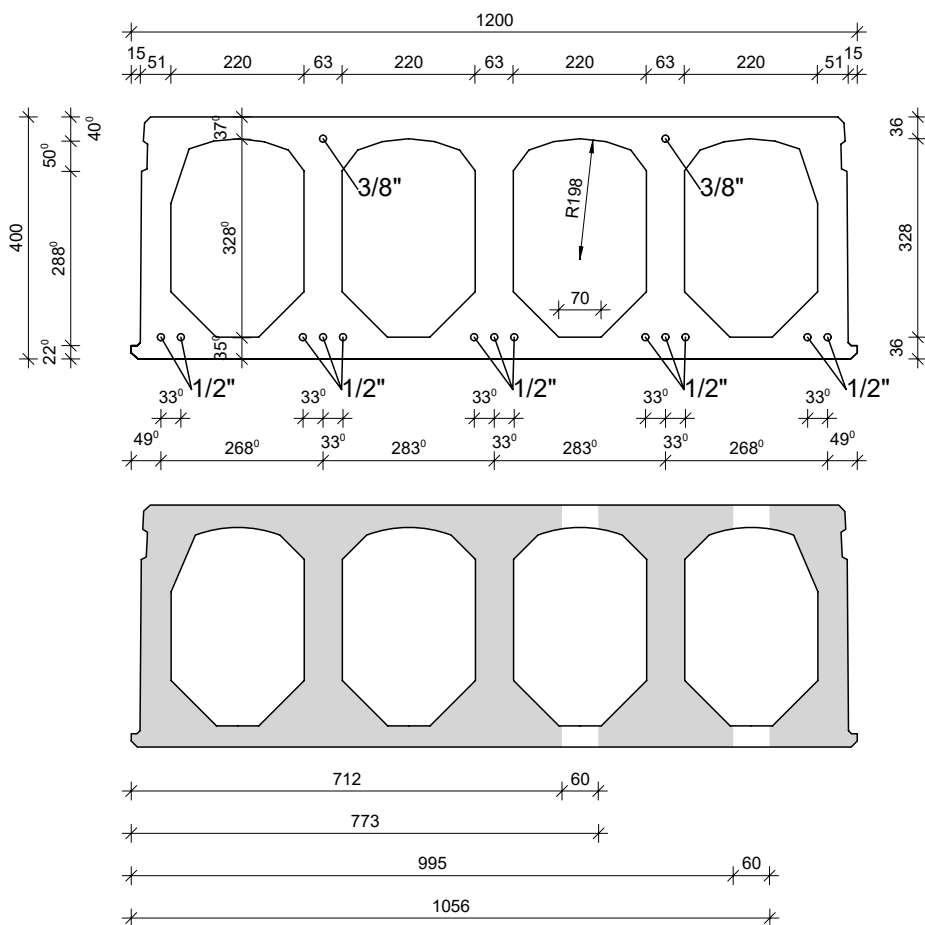




Betonminőség: C50/60  
 Keresztmetszet: 1899 cm<sup>2</sup>  
 Feszítőpászma: xx  
 Felső öv: 2\*3/8"=1,106 cm<sup>2</sup>  
 Alsó öv: 13\*1/2"=13,00 cm<sup>2</sup>  
 Feszítőerő: xxx

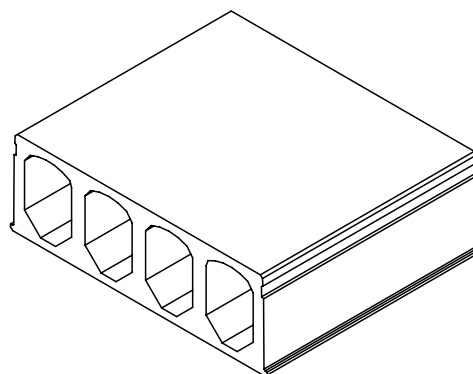
Súly: 4,10 kN/m<sup>2</sup>  
 Folyóméter súly: 4,92 kN/fm  
 Fugabeton: 11,4 l/m<sup>2</sup>  
 Fugabeton folyóméter: 9,50 l/fm  
 M<sub>Rd</sub> = 338,3 kNm/m    405,9 kNm/ palló  
 V<sub>Rd</sub> = 140,2 kN/m    168,2 kN/ pallól  
 átvágható gerincek: 2 db  
 Tűzállóság: REI 90

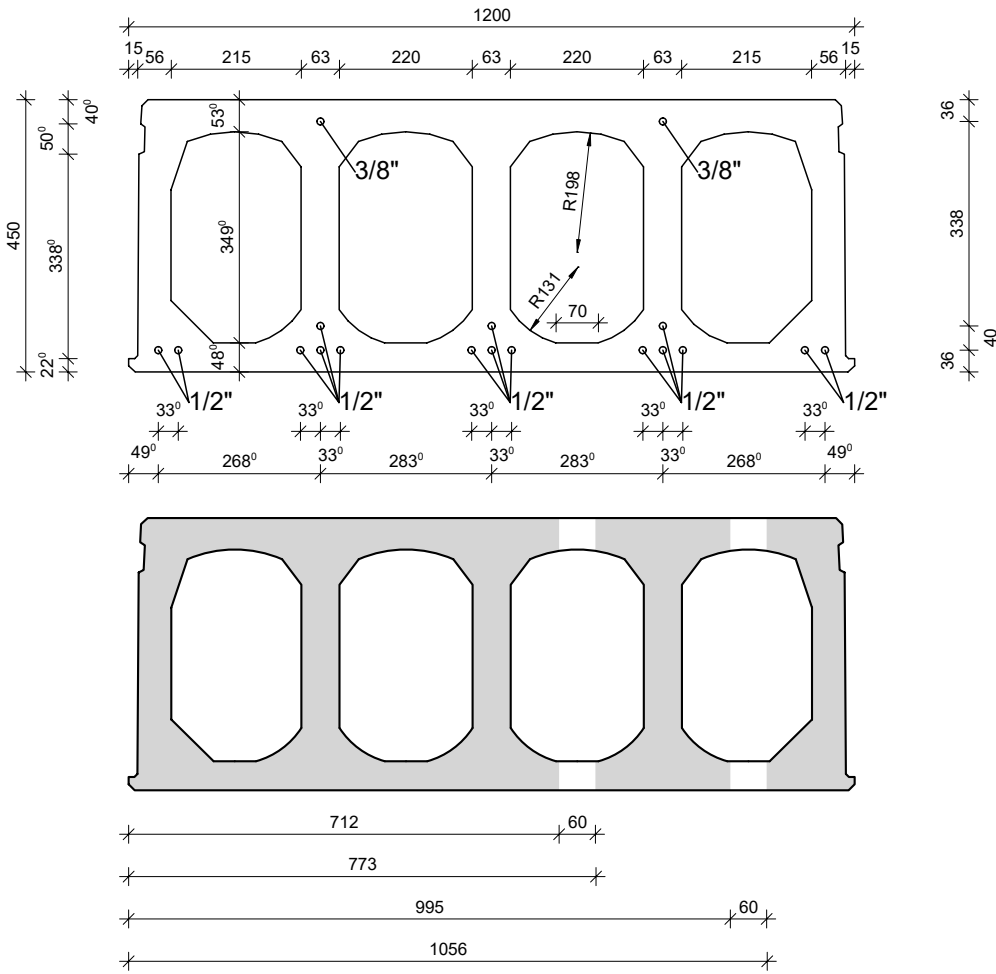




Betonminőség: C50/60  
 Keresztmetszet: 2124 cm<sup>2</sup>  
 Feszítőpászma: xx  
 Felső öv: 2\*3/8"=1,106 cm<sup>2</sup>  
 Alsó öv: 13\*1/2"=13,00 cm<sup>2</sup>  
 Feszítőerő: xxx

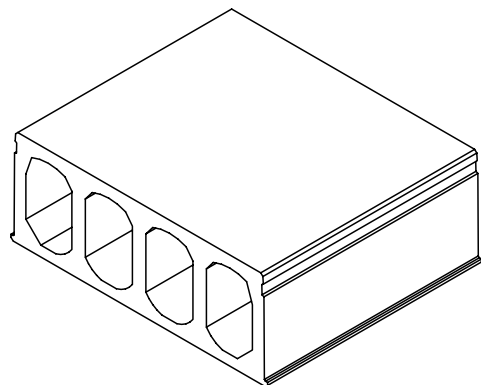
Súly: 4,60 kN/m<sup>2</sup>  
 Folyóméter súly: 5,52 kN/fm  
 Fugabeton: 12,30 l/m<sup>2</sup>  
 Fugabeton folyóméter: 10,25 l/fm  
 M<sub>Rd</sub> = 455,3 kNm/m    546,36 kNm/ palló  
 V<sub>Rd</sub> = 220,1 kN/m    264,1 kN/ palló  
 átvágható gerincek: 2 db  
 Tűzállóság: REI 90



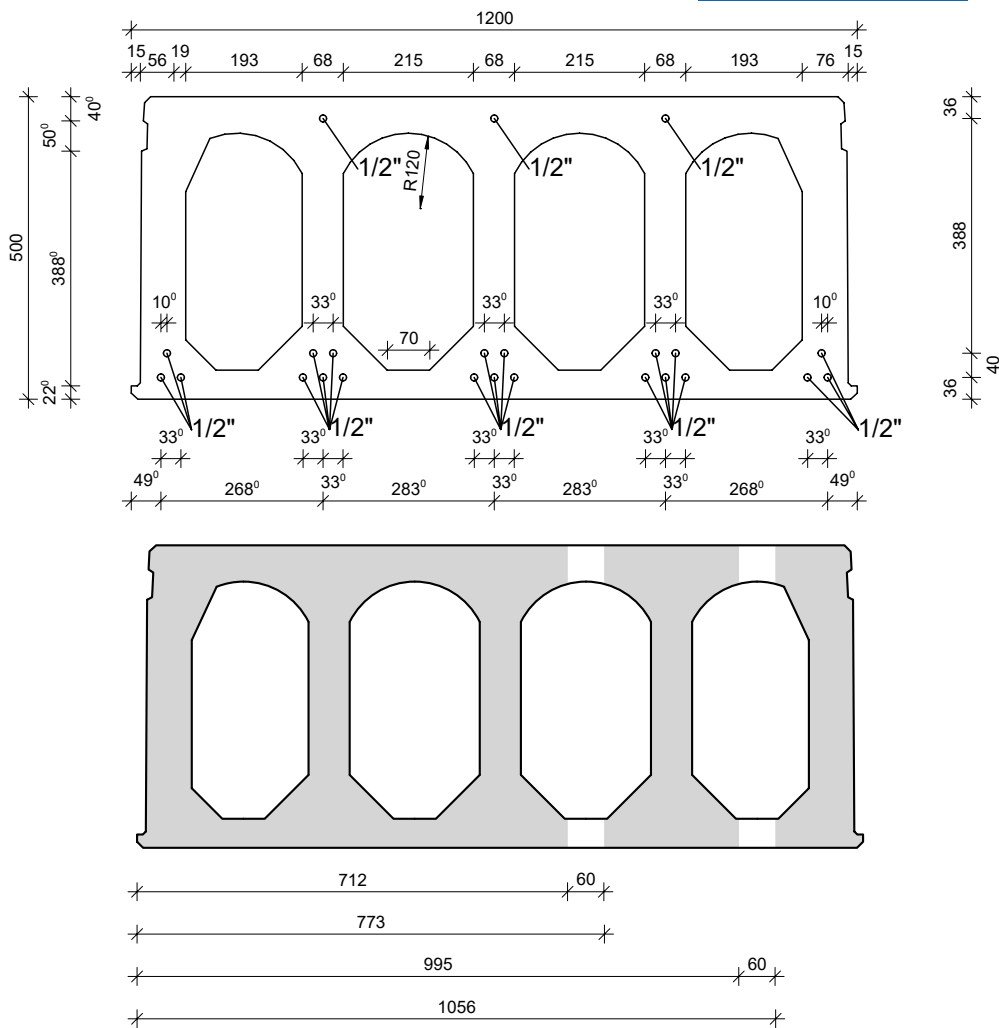


Betonminőség: C50/60  
 Keresztmetszet: 2474 cm<sup>2</sup>  
 Feszítőpázsma: xx  
 Felső öv: 2\*3/8"=1,106 cm<sup>2</sup>  
 Alsó öv: 16\*1/2"=16,00 cm<sup>2</sup>  
 Feszítőerő: xxx

Súly: 5,30 kN/m<sup>2</sup>  
 Folyóméter súly: 6,36 kN/fm  
 Fugabeton: 13,40 l/m<sup>2</sup>  
 Fugabeton folyóméter: 11,17 l/fm  
 M<sub>Rd</sub> = 621,6 kNm/m      745,9 kNm/ palló  
 V<sub>Rd</sub> = 261,5 kN/m      313,8 kN/ palló  
 átvágható gerincek: 2 db  
 Tűzállóság: REI 90



# Adatlap- Leier Üreges Födém LÜF 50



Betonminőség:	C50/60	
Keresztmetszet:	22967 cm <sup>2</sup>	
Feszítópáaszma:	xx	
Felső öv:	3*1/2"=3,00 cm <sup>2</sup>	
Alsó öv:	21*1/2"=21,00 cm <sup>2</sup>	
Feszítőerő:	xxx	
Súly:	6,40 kN/m <sup>2</sup>	
Folyóméter súly:	7,68 kN/fm	
Fugabeton:	16,90 l/m <sup>2</sup>	
Fugabeton folyóméter:	14,08 l/fm	
M <sub>Rd</sub> =	885,3 kNm/m	1062,4 kNm/ palló
V <sub>Rd</sub> =	359,1 kN/m	430,9 kN/ palló
átvágható gerincek:	2 db	
Tűzállóság:	REI 90	

